

SKLADBY KONSTRUKCÍ

M 1:50

S1 PODLAHA NA TERÉNU

— KERAMICKÁ DLAŽBA DO STAVEBNÍHO TMELE	10 mm
— STAVEBNÍ TMELE – LEPÍČÍ HMOTA NA DLAŽBU	5 mm
— BETONOVÁ MAZANINA S ROZPTÝLENOU VÝZTUŽÍ	55 mm
— PE FÓLIE (např. DEKSEPAR)	
— TEP. IZOLACE – PĚNOVÝ POLYSTYREN EPS 100	130 mm
— HYDROIZOLACE (např. BITALBIT S)	
— PENETRAČNÍ NÁTĚR (např. DEKPRIMER)	
— ŽB DESKA S KARI SÍŤÍ Ø 6/150/150mm	100 mm
— HUTNĚNÝ PODSYP ZE ŠTĚRKODRTI (Edef2=45MPa)	100 mm
— ROSTLÝ TERÉN (PŘEHUTNĚNÁ ZEMNÍ PLÁŇ)	

S2 PODLAHA NA TERÉNU

— PLOVOUCÍ LAMINÁTOVÁ PODLAHA	11 mm
— MIRALON	4 mm
— BETONOVÁ MAZANINA S ROZPTÝLENOU VÝZTUŽÍ	55 mm
— PE FÓLIE (např. DEKSEPAR)	
— TEP. IZOLACE – PĚNOVÝ POLYSTYREN EPS 100	130 mm
— HYDROIZOLACE (např. BITALBIT S)	
— PENETRAČNÍ NÁTĚR (např. DEKPRIMER)	
— ŽB DESKA S KARI SÍŤÍ Ø 6/150/150mm	100 mm
— HUTNĚNÝ PODSYP ZE ŠTĚRKODRTI (Edef2=45MPa)	100 mm
— ROSTLÝ TERÉN (PŘEHUTNĚNÁ ZEMNÍ PLÁŇ)	

S3 PODLAHA (STROP) NAD 1.NP

— KERAMICKÁ DLAŽBA DO STAVEBNÍHO TMELE	10 mm
— STAVEBNÍ TMELE – LEPÍČÍ HMOTA NA DLAŽBU	5 mm
— BETONOVÁ MAZANINA S ROZPTÝLENOU VÝZTUŽÍ	50 mm
— PE FÓLIE	
— KROČEJOVÁ IZOLACE (např. RIGIFLOOR 4000)	30 mm
— ZÁKLON DESKAMI OSB 3	18 mm
— STROPNÍ NOSNÍKY KVH 50/220mm	220 mm
— NOSNÁ KONSTRUKCE SDK PODHLEDU (MINERÁLNÍ TEPELNÁ IZOLACE, TL. 50mm)	87,5 mm
— PODHLED – SDK DESKY	12,5 mm

S4 PODLAHA (STROP) NAD 1.NP

— PLOVOUCÍ LAMINÁTOVÁ PODLAHA	11 mm
— MIRALON	4 mm
— BETONOVÁ MAZANINA S ROZPTÝLENOU VÝZTUŽÍ	50 mm
— PE FÓLIE	
— KROČEJOVÁ IZOLACE (např. RIGIFLOOR 4000)	30 mm
— ZÁKLON DESKAMI OSB 3	18 mm
— STROPNÍ NOSNÍKY KVH 50/220mm	220 mm
— NOSNÁ KONSTRUKCE SDK PODHLEDU (MINERÁLNÍ TEPELNÁ IZOLACE, TL. 50mm)	87,5 mm
— PODHLED – SDK DESKY	12,5 mm

S5 SCHODIŠTĚ

— DŘEVĚNÉ SAMONOSNÉ SCHODIŠTĚ

S6 STROP NAD PODKROVÍM

— KLEŠTINY	180 mm
— (MINERÁLNÍ TEPELNÁ IZOLACE, TL. 160mm)	
— VZDUCHOVÁ MEZERA (INSTALAČNÍ PROSTOR)	52,5 mm
— NOSNÝ ROŠT PODHLEDU + MINERÁLNÍ VATA	60 mm
— PAROZÁBRANA	
— PODHLED – SDK DESKY	12,5 mm

S7 STŘECHA - ZATEPLENÁ

— STŘEŠNÍ KRYTINA	35 mm
— STŘEŠNÍ LATĚ 35x50	35 mm
— KONTRALATĚ 35x50	
— POJISTNÁ HYDROIZOLACE POD KONTRALATĚ	
— KROKVE	180 mm
— (MINERÁLNÍ TEPELNÁ IZOLACE, TL. 160mm)	
— NOSNÝ ROŠT PODHLEDU + MINERÁLNÍ VATA	60 mm
— PAROZÁBRANA	
— PODHLED – SDK DESKY	12,5 mm

S8 STŘECHA - NEZATEPLENÁ

— STŘEŠNÍ KRYTINA	35 mm
— STŘEŠNÍ LATĚ 35x50	35 mm
— KONTRALATĚ 35x50	
— POJISTNÁ HYDROIZOLACE POD KONTRALATĚ	
— KROKVE	180 mm

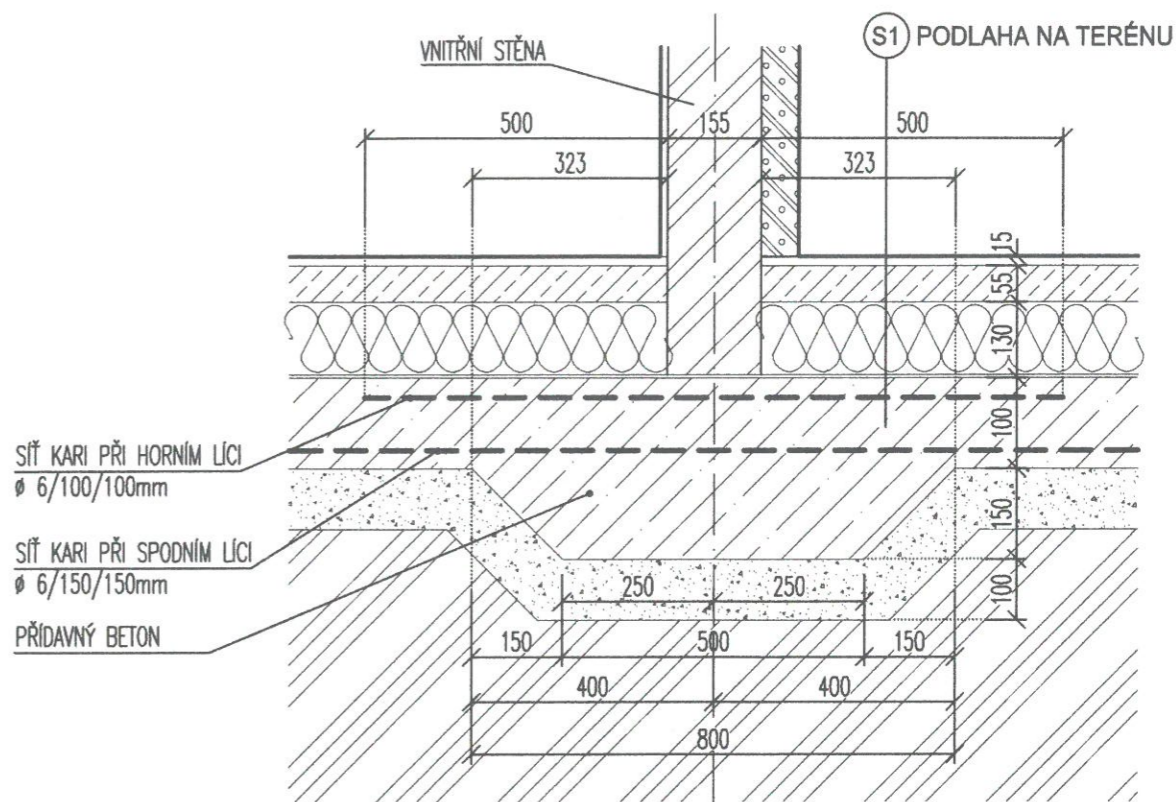
S9 OBVODOVÁ STĚNOVÁ KONSTRUKCE

— VNĚJŠÍ FASÁDNÍ PROBARVENÁ AKRYLOVÁ OMÍTKA	100 mm
— ZATEPLOVACÍ SYSTEM EPS 70F	15 mm
— OSB DESKA	15 mm
— DŘEVĚNÁ RÁMOVÁ KONSTRUKCE S MINERÁLNÍ VATOU	140 mm
— KONSTRUKČNÍ HRANOL KVH 50x140mm	
— PAROZÁBRANA	
— NOSNÝ ROŠT – INSTALAČNÍ PŘEDSTĚNA	50 mm
— SDK DESKY	12,5 mm

S10 VNITŘNÍ STĚNOVÁ KONSTRUKCE

— SDK DESKY	12,5 mm
— OSB DESKA	15 mm
— DŘEVĚNÁ RÁMOVÁ KONSTRUKCE S MINERÁLNÍ VATOU	140 mm
— KONSTRUKČNÍ HRANOL KVH 50x140mm	
— NOSNÝ ROŠT – INSTALAČNÍ PŘEDSTĚNA	50 mm
— SDK DESKY	12,5 mm

ROZŠÍŘENÍ ŽB DESKY V MÍSTĚ VNITŘNÍCH STĚN



NEDÍLNOU SOUČÁSTÍ PD JE TECHNICKÁ ZPRÁVA!!!

VEDOUCÍ ZAKÁZKY	VYPRACOVAL	ZODPOVĚDNÝ PROJEKTANT	Ing. ALEŠ KANKIA Mgr. VLADAN KONDIOLKA PROJEKTOVÁ A INŽENÝRSKÁ ČINNOST VE VÝSTAVBĚ ul. Sportovní 47, 696 21 Prušánky ČKAIT 1005700 – Pozemní stavby IČ: 01360329 mob.: 775 292 632, e-mail: projekcerh@seznam.cz	
Mgr. Vladan Kondiolka	Ing. Aleš Kankia	Ing. Aleš Kankia		
INVESTOR:	Jaroslav Feřstek, Prvomájová 530/76, PSČ: 322 00 Plzeň 5–Křimice	Martina Feřsteková, Prvomájová 530/76, PSČ: 322 00 Plzeň 5–Křimice	FORMÁT:	2x A4
MÍSTO STAVBY:	Obec Útušice, k.ú. Útušice 775665, okres Plzeň – jih, parc. č. 26/2		DATUM:	12/2017
STAVBA:	NOVOSTAVBA RODINNÉHO DOMU		STUPEŇ DOKUMENTACE: DOKUMENTACE PRO OHLÁŠENÍ STAVBY	
ČÁST P.D.: D.1 – ARCHITEKTONICKO-STAVEBNÍ ŘEŠENÍ			ZAKÁZKA ČÍSLO:	C113/2017
NÁZEV VÝKRESU:	SKLADBY KONSTRUKCÍ		MĚŘÍTKO:	1:50
			Č. VÝKRESU	D.1.08